



## DEPÓSITO DE EMBUTIR

### TECLAS PULSADOR

Línea *MATÍZ* (vidrio)



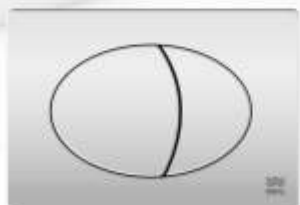
Línea *RITMO* (ac. inox)



Línea *MELODÍA*

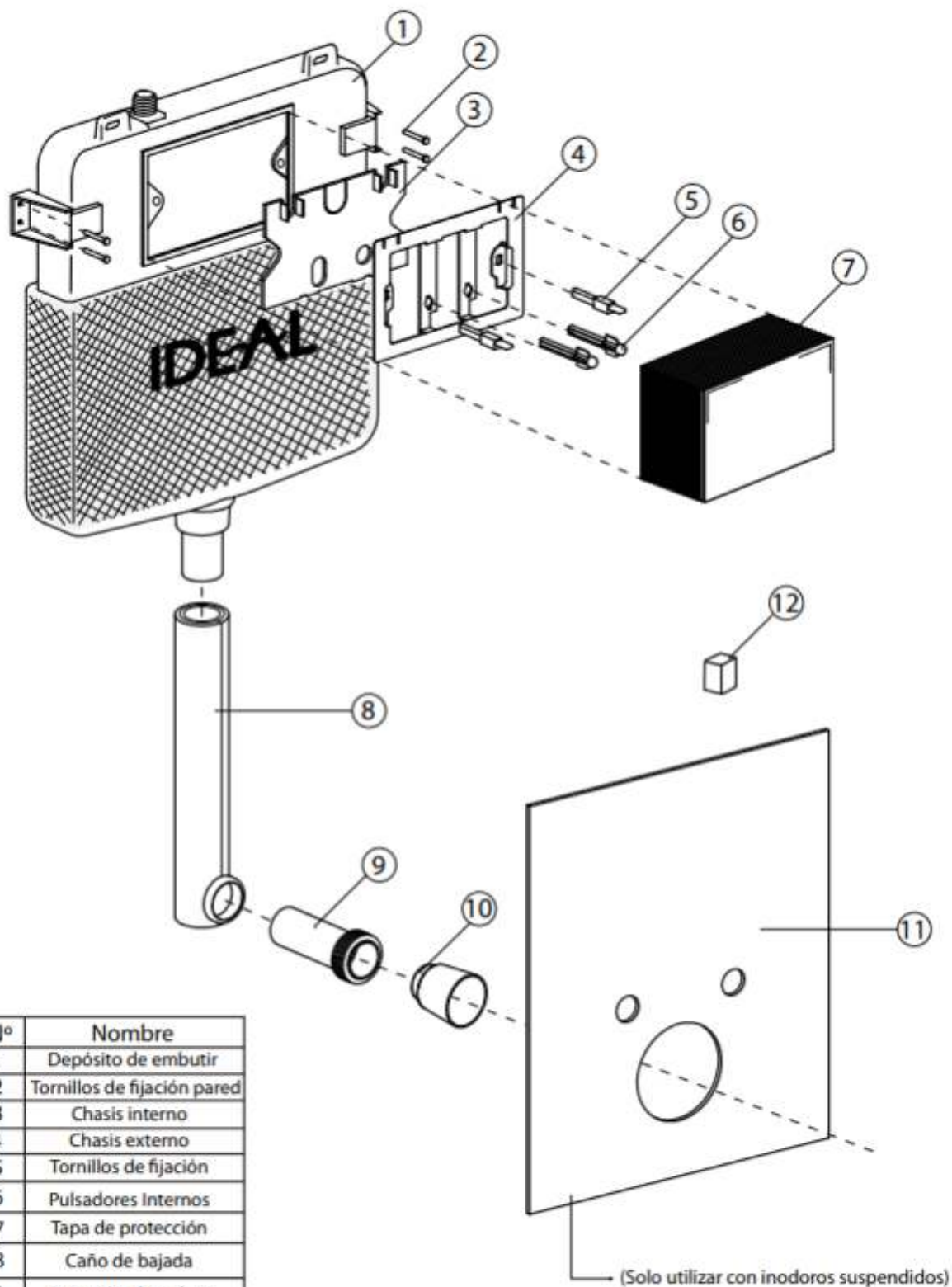


Línea *ARMONÍA*



Manual de instalación

## Contenido



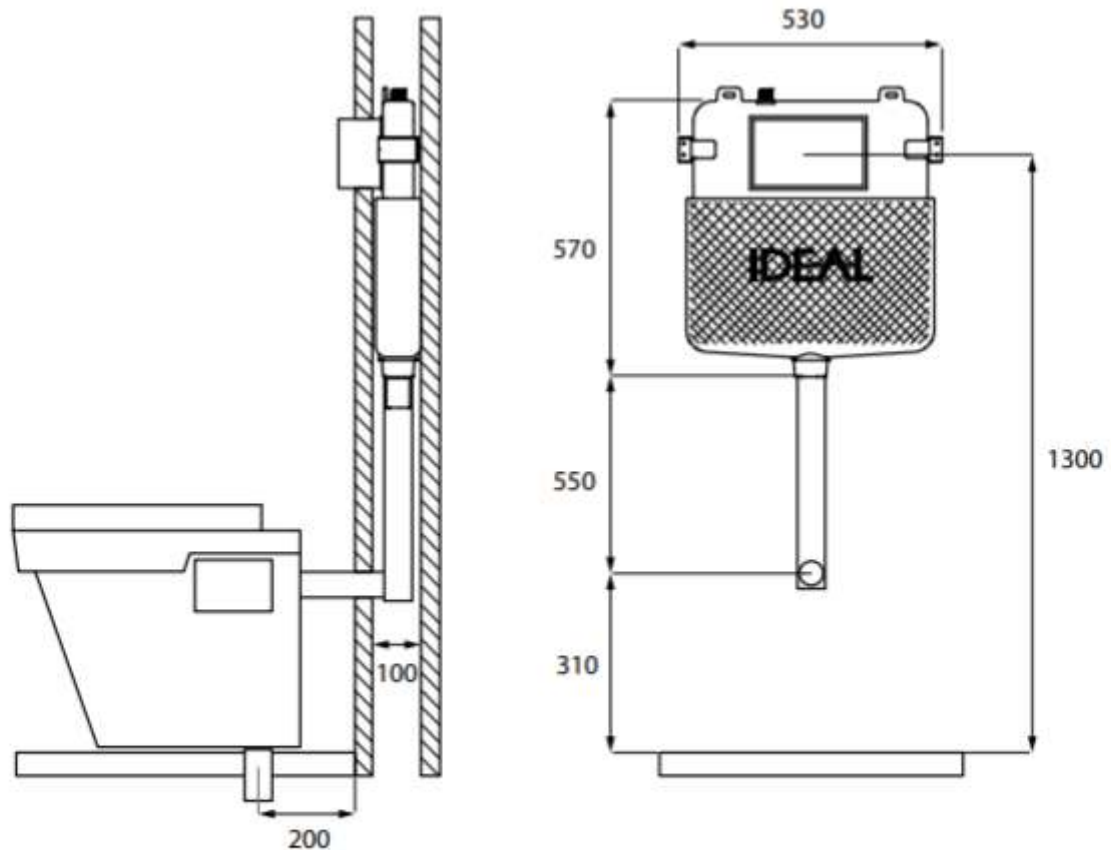
Nº	Nombre
1	Depósito de embutir
2	Tornillos de fijación pared
3	Chasis interno
4	Chasis externo
5	Tornillos de fijación
6	Pulsadores Internos
7	Tapa de protección
8	Caño de bajada
9	Conexión al inodoro
10	Tapón de protección
11	Plancha de protección
12	Esponja con vaselina

(Solo utilizar con inodoros suspendidos)

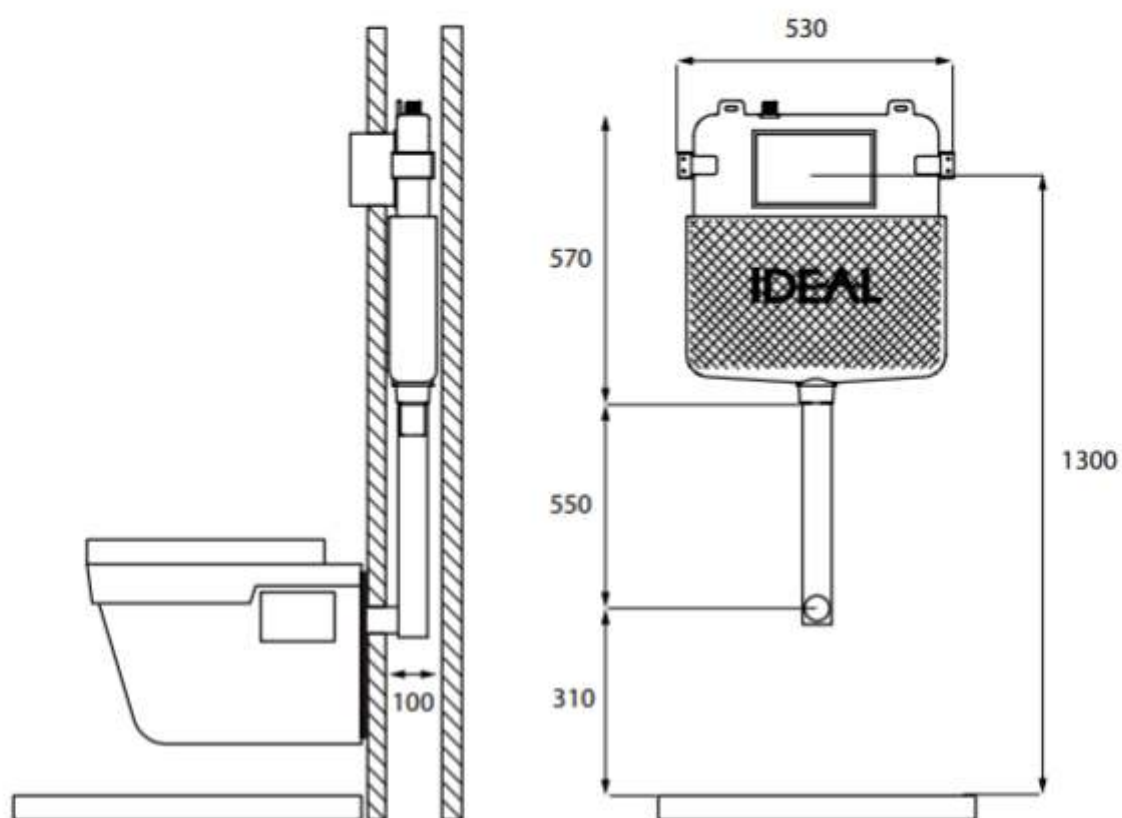
## Características



## Altura de instalación INODORO DE APOYAR (mm)



## Altura de instalación INODORO SUSPENDIDO (mm)



\*Consulte por nuestro Inodoro suspendido Linea Arai, soporte y kit de instalación

Cód. 10070

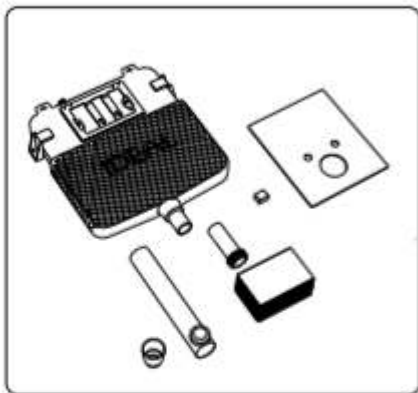


Cód. 86000



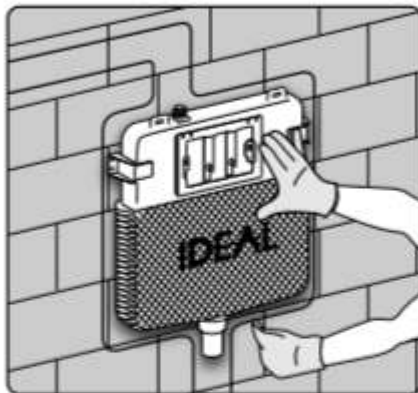
## Instalación

### Depósito de empotrar en paredes de construcción tradicional

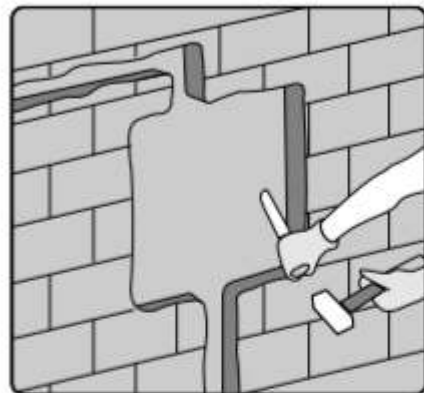


#### 1- Retire de la caja:

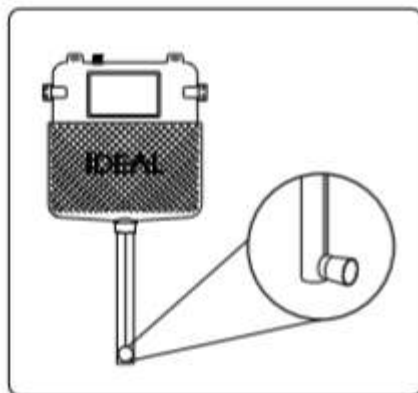
- 1 Depósito con Tapa de protección
- 1 Caño de bajada reducción
- 1 Tapón de protección para caño de bajada
- 1 Caño de conexión al inodoro
- 1 Esponja con vaselina



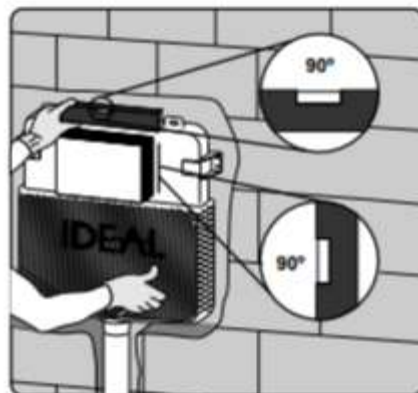
2- Establezca la altura del depósito, presentelo y marque la silueta. Altura óptima de instalación: 1,3 mts. (medidos desde el centro de la tapa de protección hasta el suelo).



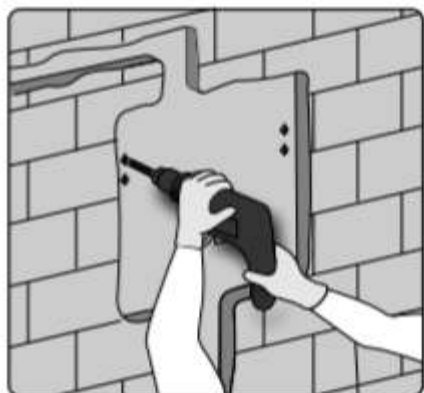
3- Pique la pared para el nicho



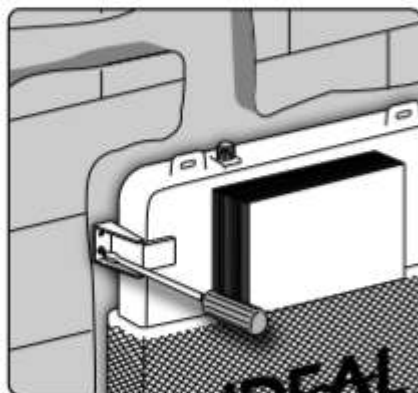
4- Coloque el caño de bajada con el codo en la posición y fíjelo al depósito. Verifique la verticalidad en su ubicación y revoque con tapón de protección colocado para evitar el ingreso de material.



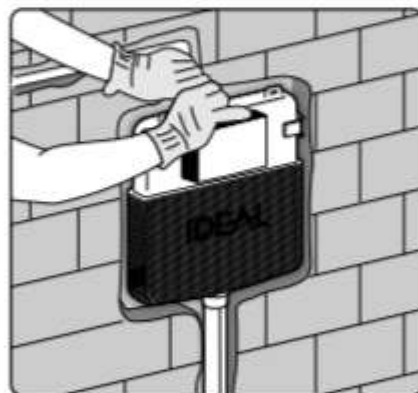
5- Coloque el depósito en el nicho. **IMPORTANTE:** Utilizar un nivel para ubicar perfectamente tanto vertical como horizontal. Colocar la tapa de protección.



6- Marque la ubicación de los agujeros de los soportes del depósito. Perfore la pared en dichas marcas.



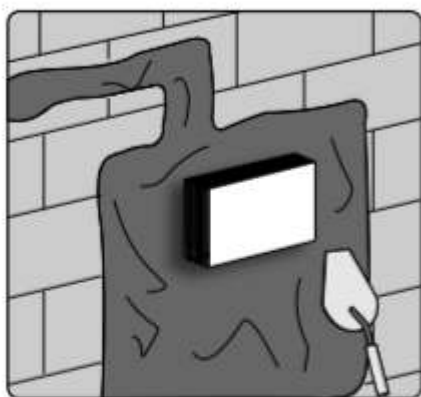
7- Atornille el depósito a la pared para asegurarse de que no se incline ni se desinstale.



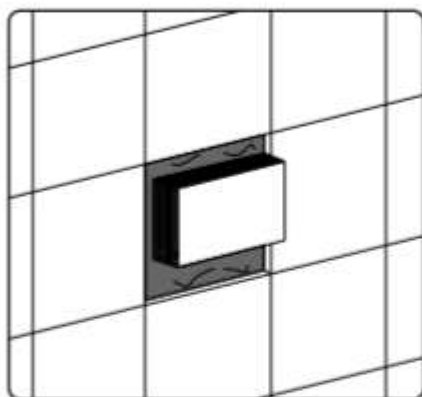
8- Conecte el caño de alimentación de agua



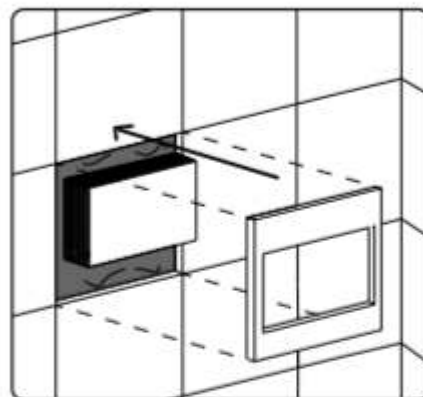
9- Realice el amure



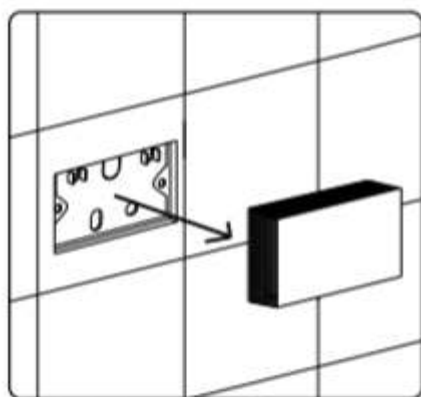
**10-** Revoque la pared, colocando material hasta los laterales de la tapa. **IMPORTANTE:** La tapa funcionará como guía para cortar los azulejos



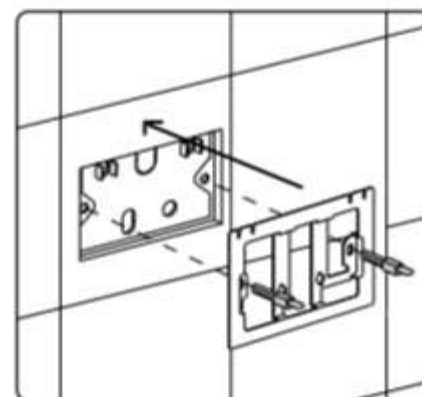
**11-** Revestimiento



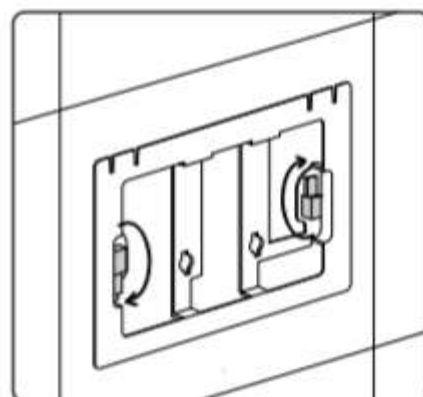
**12-** Coloque el revestimiento teniendo en cuenta la tapa protectora y el tapón del caño de bajada del inodoro.



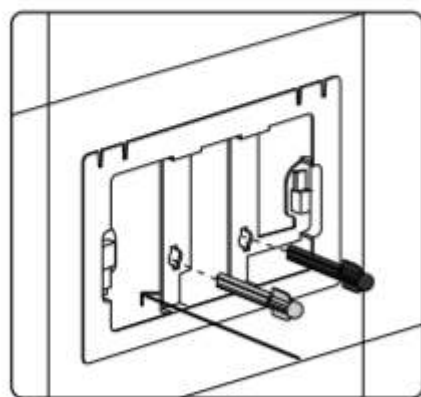
**13-** Retire la tapa protectora



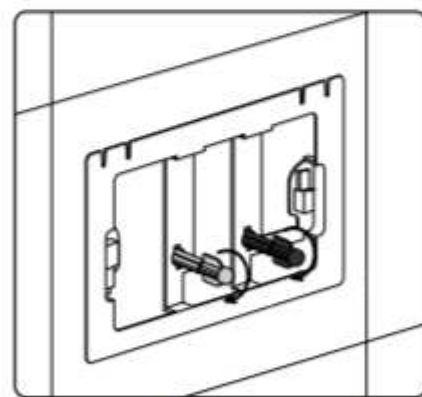
**14-** Colocar el chasis exterior sobre el revestimiento y unirlo por medio de los tornillos de fijación al chasis interno.



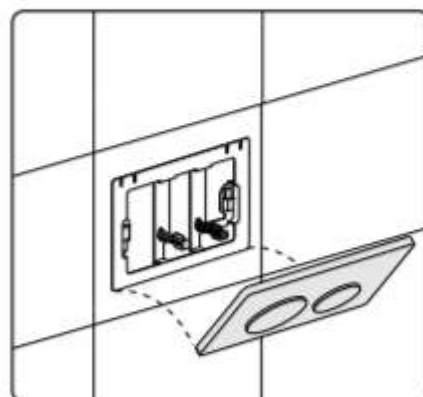
**15-** Girar los tornillos en el sentido que corresponda.



**16-** Introducir los pulsadores respetando el color que corresponda.

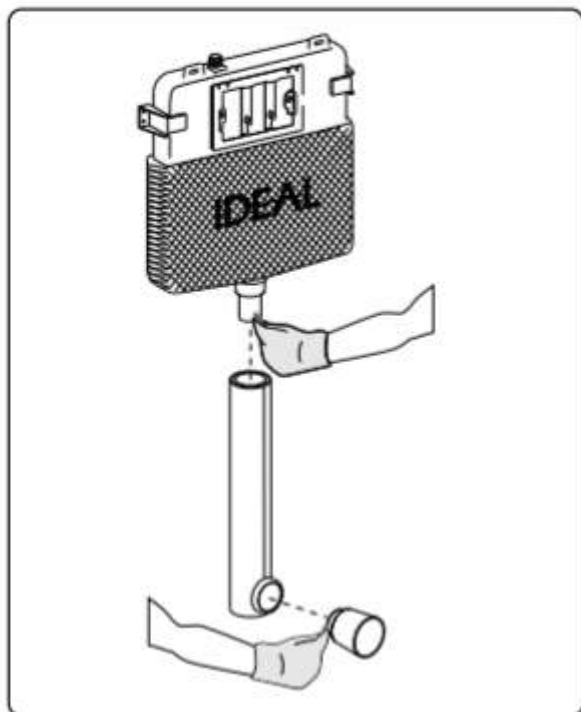


**17-** Gire los pulsadores para fijarlos a la válvula de descarga.

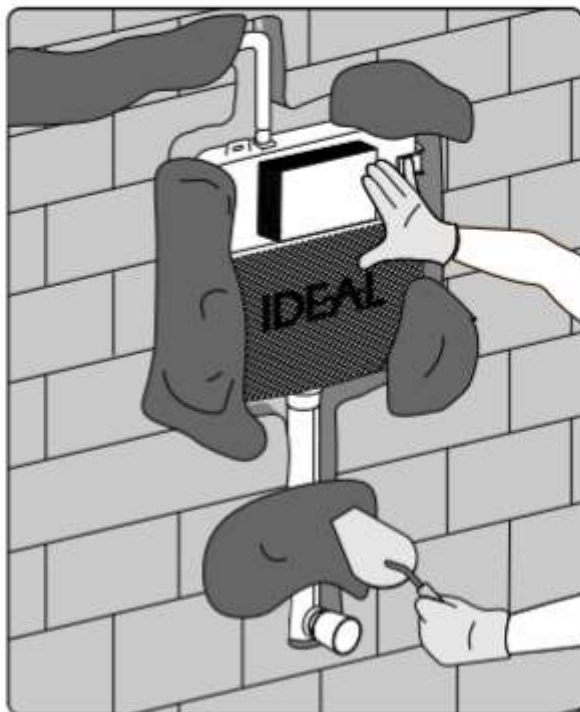


**18-** Coloque la tapa del depósito desde la base hacia arriba.

## Instalación Inodoro en paredes de construcción tradicional



**1-** Antes de instalar el caño de bajada pasar la esponja con vaselina sobre el botador del depósito y el tapón de protección para poder introducirlo con mayor facilidad.



**12-** La tapa de protección del depósito y el tapón del caño de bajada sirven para evitar que entre material y suciedad al sistema. Una vez puesto el revestimiento retirarlos.



**12-** Una vez retirados los elementos de protección colocar el caño de conexión al inodoro y el inodoro

